

WESTLOCK K20 ELECTRO-PNEUMATIC POSITIONERS

CERTIFIED TO NEC, CEC, ATEX, IECEX STANDARDS TO MEET INTRINSICALLY SAFE AND NON-INCENDIVE OPTIONS

K20 là thiết bị định vị điện khí nén thể hệ tiếp theo mang lại mức độ tin cậy được cải thiện và điều chỉnh vị trí điều khiển thông qua hiệu chuẩn tự động đơn giản.



GENERAL APPLICATION

K20 đại diện cho giai đoạn tiếp theo trong sứ mệnh của Westlock nhằm đưa ra giải pháp định vị điện-khí nén hiệu quả và kinh tế hơn. Được thiết kế để hoàn thành hiệu chuẩn chỉ trong vài phút và điều chỉnh bộ định vị một cách độc lập, K20 thực hiện phép đo vị trí bằng Cảm biến hiệu ứng Hall được đặt sẵn.

TECHNICAL SPECIFICATION

| | |
|----------------------|--|
| Input current | 4 – 20mA (analogue) |
| Voltage drop | 9 volts |
| Supply pressure | 15 to 45 psi (low), 40 to 120 psi (high) |
| Resolution | 0.5% of span |
| Hysteresis | 0.4% of span |
| Repeatability | 0.4% of span |
| Thermal Coefficient | 3% / 100 °C |
| Output flow rates | 16.2 scfm (standard) & 40 scfm (high) @ 90 psig supply |
| Air consumption | 0.08 scfm @ 90 psi (high) 0.03 scfm @ 20 psi (low) |
| Gain | Adjustable |
| Air connection ports | ¼" BSP / NPT |

FEATURES

- Hiệu chuẩn tự động đơn giản được hoàn thành trong vài phút và kết quả được hiển thị trên màn hình LCD, tạo điều kiện thuận lợi cho việc thiết lập và chạy thử..
- Các tùy chọn công tắc giới hạn cho phép linh hoạt hơn trong các ứng dụng..
- Bao gồm tiêu chuẩn một bộ phát vị trí phản hồi 4 – 20mA cho xác minh rằng gói van đang theo dõi chính xác..
 - Cảm biến Hiệu ứng Hall không tiếp xúc loại bỏ cơ khí giảm tốc chiết áp để kéo dài tuổi thọ sản phẩm, giảm bảo trì và cải thiện hiệu suất dưới rung động.
- Mỗi thiết bị phù hợp cho hành động đơn và hành động kép.
- Chứng nhận toàn cầu.

WESTLOCK K20 ELECTRO-PNEUMATIC POSITIONERS

CERTIFIED TO NEC, CEC, ATEX, IECEX STANDARDS TO MEET INTRINSICALLY SAFE AND NON-INCENDIVE OPTIONS

TECHNICAL DATA

Agency approvals

Intrinsically Safe

ATEX and IECEX (Engineered Resin or Stainless Steel enclosure)
II 1G
Ex ia IIC T4 Ga
Ta = -40°C to +85°C Ta = -40°C to +85°C

(Aluminum enclosure)
II 1G
II 2D
Ex ia IIC T4 Ga Ex
tb IIIC T87 Db
Ta = -40°C to +85°C Ta = -40°C to +85°C

North America (Stainless Steel or Resin)
Class I, Div. 1, Groups A, B, C & D, T4;
Class I, Zone 0, AEx/Ex ia IIC T4 Ga;
Type 4X, IP 65
Class I, Div. 2, Groups A, B, C & D; T4;
Type 4X, IP 65

(Aluminum Only)
Class I, Div. 1, Groups A, B, C & D, T4;
Class II, Div. 1, Groups E, F & G; Class III;
Class I, Zone 0, AEx/Ex ia IIC T4 Ga;
Class II, Zone 21, AEx/Ex tb IIIC T87 Db;
Type 4X, IP 65

Non-Incendive Class I, Div. 2, Groups A, B, C & D, T4;
Class II, Div. 2, Groups F & G;
Class III;
Type 4X, IP 65

Note: The switch options are approved for hazardous locations. (Mech. Switch option not for use in Division 2 North America).

MATERIAL OF CONSTRUCTION

| | |
|-----------------|---|
| Housing / Cover | Engineered resin, aluminum & CF8M (316) stainless steel |
| Manifold | Anodized aluminum or stainless steel |
| Conduit | M20 / M25 / 3/4" NPT |
| Shaft | Stainless steel |
| Hardware | Stainless steel |

SWITCH OPTIONS



Công tắc tiệm cận kín Magnum XT-90

Công tắc lân cận được hàn kín với các tiếp điểm vonfram hoặc rhodium nguyên chất để sử dụng với I/O công suất thấp nhằm mang lại tuổi thọ tiếp xúc lâu hơn.



Công tắc cơ SPDT V3

Một công tắc cơ học V3 (ném một cực đôi) (Mẫu C).



Cảm biến tiệm cận điện cảm P+F NJ2-V3-N

Bản chất an toàn

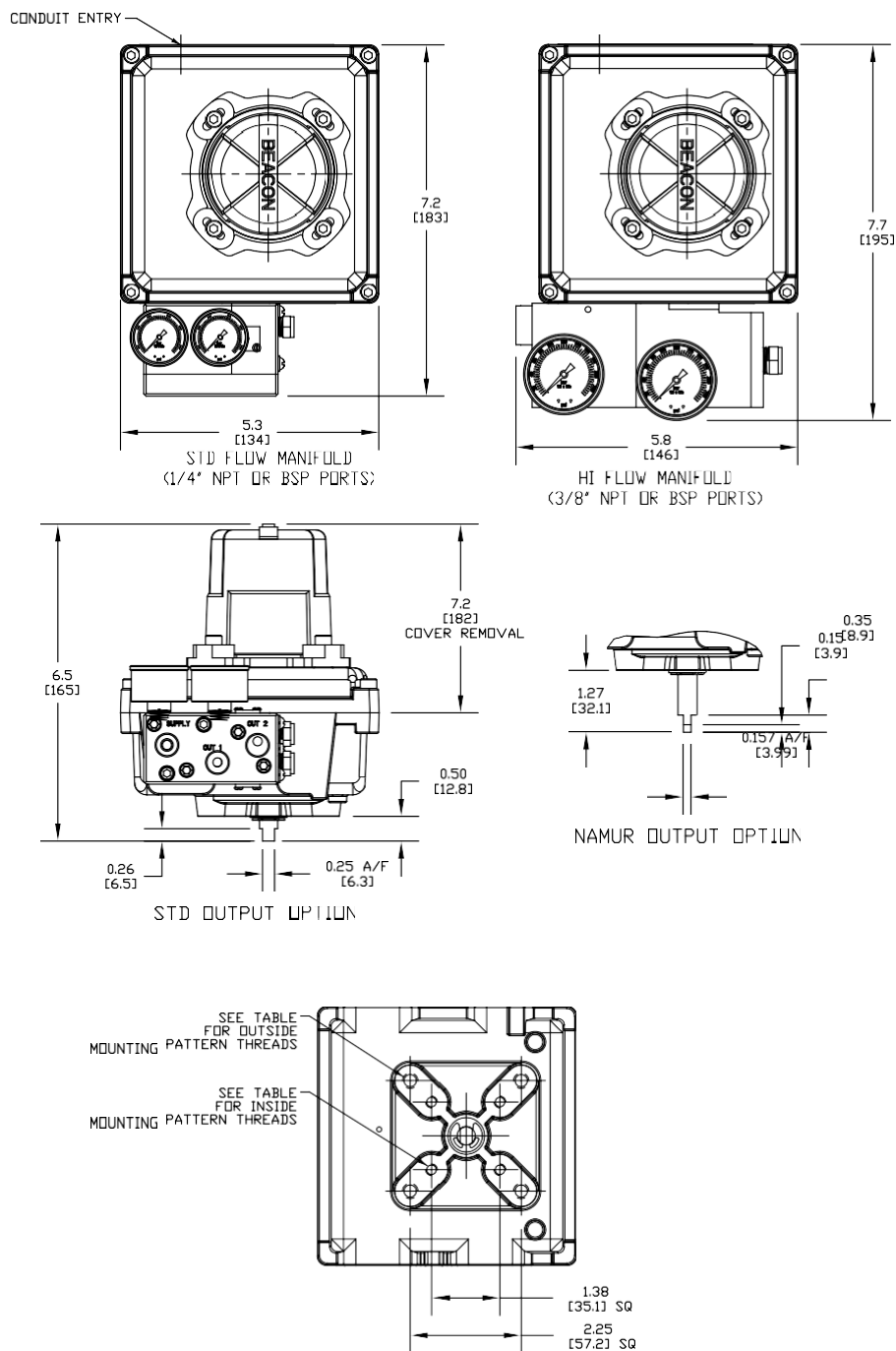
Cảm biến tiệm cận cảm ứng trạng thái rắn có sẵn ở đầu ra NAMUR. Đó là lý tưởng để sử dụng trong các thiết bị trong môi trường dễ cháy nổ.

WESTLOCK K20 ELECTRO-PNEUMATIC POSITIONERS

CERTIFIED TO NEC, CEC, ATEX, IECEX STANDARDS TO MEET INTRINSICALLY SAFE AND NON-INCENDIVE OPTIONS

GAD DRAWING

SIMPLE CALIBRATION



- Dễ dàng sử dụng hiệu chỉnh tự động thông qua nút giả sử Thấp là 4mA và Cao là 20mA
- Hiệu chỉnh Thấp/Cao Thủ công - với các tùy chọn 'giá trị' cho các vị thế đóng và mở
- Hiệu chỉnh thủ công hoàn toàn có khả năng:
- Tăng tiến/Tăng ngược
- Thả ra
- Không điều chỉnh
- Điều chỉnh khoảng cách
- Chuyển tiếp hoặc đảo ngược hành động
- Long Cal – Dành cho các bộ truyền động lớn hơn để tránh hết thời gian hiệu chuẩn
- Ứng dụng phạm vi phân chia

MOUNTING OPTIONS

| CONDUIT ENTRY | OUTSIDE MOUNTING PATTERN | INSIDE MOUNTING PATTERN | HOUSING MATERIAL |
|---------------|--------------------------|-------------------------|------------------|
| 3/4"-14 NPT | 5/16"-18 | N/A | Resin |
| 3/4"-14 NPT | 5/16"-18 | M6 x 1 | Metal |
| M25 x 1.5 | M8 x 1.25 | M6 x 1 | All |
| M20 x 1.5 | M8 x 1.25 | M6 x 1 | All |

WESTLOCK K20 ELECTRO-PNEUMATIC POSITIONERS

POSITIONER SELECTION GUIDE

K Series Positioner Base Model

K20 Electro-Pneumatic Positioner (4-20 mA Input)

Shaft Output

- S Standard (Double-D with 1/4" Flats)
- D Direct mount to Keystone 79U or MRP Actuators N
- NAMUR

Hazardous Area Certification

- IS Intrinsically Safe and Non-Incendive

Housing Material

- E Engineered Resin Enclosure (Clear Cover w/ Visible LCD) S
- Stainless steel CF8M (316) Enclosure
- A Aluminum Enclosure

Supply Pressure

- H STD flow High Pressure (40 - 120 psi) L
- STD flow Low Pressure (15 - 45 psi)
- V High Flow (40 - 120 psi, for larger actuators)

Manifold Material

- 0 Anodized Aluminium
- 1 Stainless Steel (required for SS enclosure)

Conduit Entry*

- B (1) M20 x 1.5 **
- C (1) 3/4-14 NPT *** (Recommended with switch options)
- D (1) M25 x 1.5 ** (Recommended with switch options)

Limit Switch Options

- 0 None
- B 2 x SPDT Mechanical Switches with Gold Plated Contacts I 2
- x Inductive Sensors P&F Model NJ2-V3-N
- T 2 x SPDT Magnum Proximity switches with Tungsten Contacts R
- 2 x SPDT Magnum Proximity switches with Rhodium contacts

Position Transmitter Output

- B 4-20mA Transmitter

Pneumatic Connections

- N 1/4" NPT (3/8" NPT with high flow option) B
- 1/4" BSP (3/8" BSP with high flow option)
- F 1/4" NPT w/Aluminum Filter-Regulator Assembly (3/8" NPT with High Flow option)
- S 1/4" NPT w/ Stainless Steel Filter-Regulator Assembly (3/8" NPT with High Flow option) F =

K20 N IS E H 0 C R B Model number **K20NISEH0CRBF**

Magnum Proximity Switch Application Note:

For **24 VDC service below 1 watt, R** (Rhodium Magnum switches) is recommended For **24 VDC service below 1 watt, T** (Tungsten Magnum switches) is recommended

* Consult sales for multiple conduit offerings

** Mounting pattern (M8 x 1.25 outer pattern) (M6 x 1 inner pattern)

*** Mounting pattern (5/16-18 outer pattern) (M6 x 1 inner pattern - metal housings only)

WESTLOCK CONTROLS
280 N. Midland Avenue, Ste 258
Saddle Brook, NJ 07663 United States

Crane Co., and its subsidiaries cannot accept responsibility for possible errors in catalogues, brochures, other printed materials, and website information. Crane Co. reserves the right to alter its products without notice, including products already on order provided that such alteration can be made without changes being necessary in specifications already agreed. All trademarks in this material are the property of the Crane Co. or its subsidiaries. The Crane and Crane brands logotype (WESTLOCK CONTROLS®) are registered trademarks of Crane Co. All rights reserved.